

FMP135APDTP

Техническая характеристика

Модель	Рабочий объём (cc/rev)	Номинальное давление (MPa)	Максимальное давление (MPa)	Максимальная частота вращения(rpm)	Вес (Kg)	Применение (ton)
FMP135APDTP	130*2	34.3	39.2	2300	153	24~26
	10	3.9				

Подробная схема

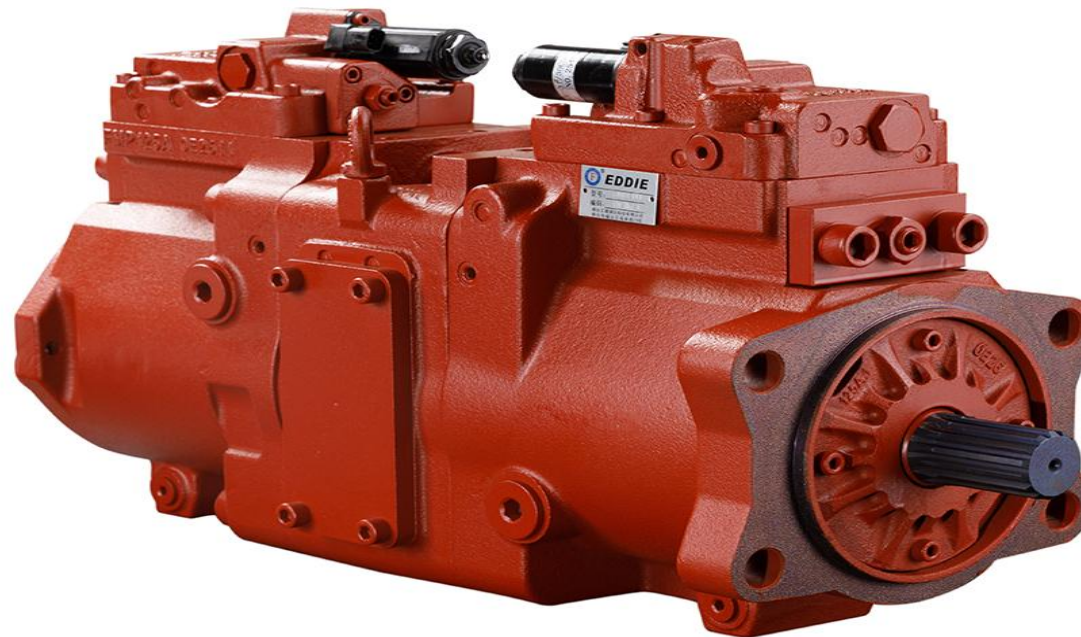
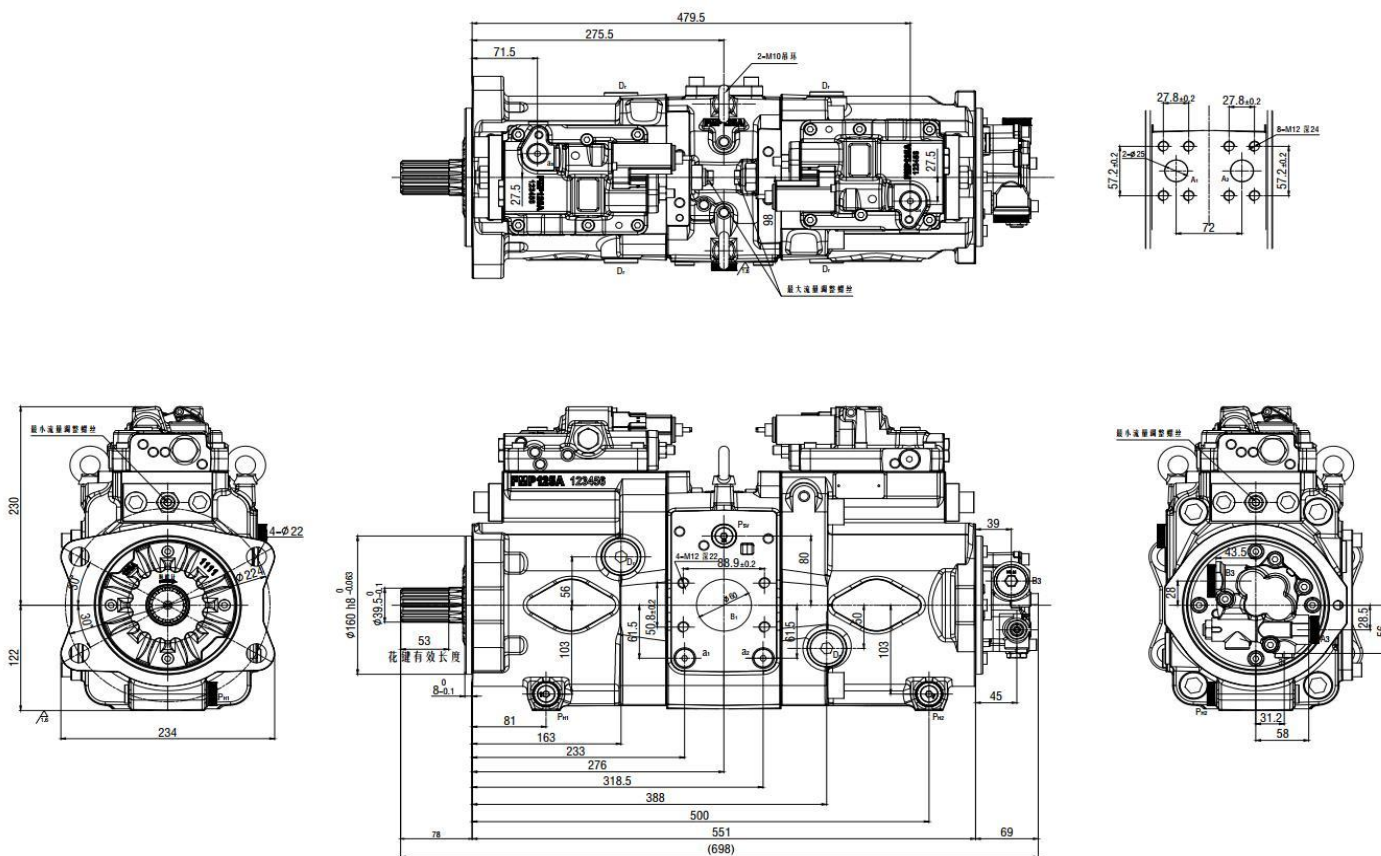


Схема установки



Примечания: Если Вам нужна более подробная информация, можете связаться с нами (например, структура и параметры размера отверстия для утечки масла (Dt); структура входа и выхода и параметры размера шестеренного насоса; требования к форме и параметрам интерфейса гнезда электромагнитного клапана, уровень защиты и т.д.)