

FMP145AS

Техническая характеристика

Модель	Рабочий объём(сс/rev)	Номинальное давление(Мра)	Максимальное давление(Мра)	Максимальная частота вращения(rpm)	Вес (Kg)	Применение (ton)
FMP145AS	145	34.3	39.2	2000	72	30

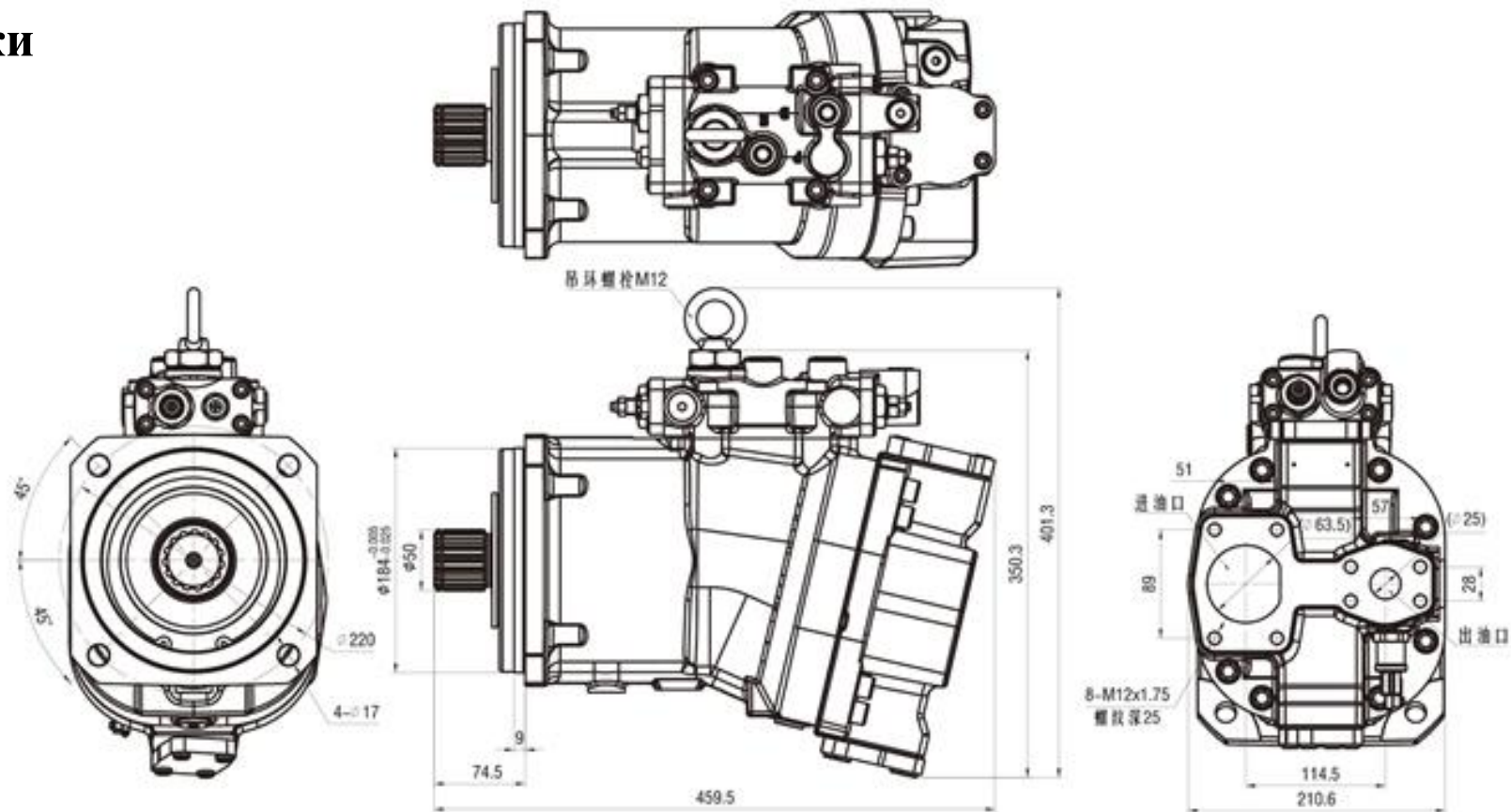
Техническая характеристика входного вала

Модель	Число зубьев	Модуль	Угол давления	Нормаль
FMP145AS	15	8/16	30°	ANSI B92.1b:1970

Подробная схема



Схема установки



Примечания: Если Вам нужна более подробная информация, можете связаться с нами (например, структура и параметры размера отверстия для утечки масла (Dt); структура входа и выхода и параметры размера шестеренного насоса; требования к форме и параметрам и интерфейса гнезда электромагнитного клапана, уровень защиты и т.д.)