

FMP180APDT

Техническая характеристика

Модель	Рабочий объём(сс/rev)	Номинальное давление(Мра)	Максимальное давление(Мра)	Максимальная частота вращения(rpm)	Вес (Kg)	Применение (ton)
FMP140BPDT	140×2 15	34.3 3.9	39.2	2150	160	29~37
FMP180APDT	180×2 15	34.3 3.9	39.2	1950	160	39~45

Техническая характеристика входного вала

Модель	Число зубьев	Модуль	Угол давления	Нормаль
FMP140BPDT	14/17	2.5	20°	JIS
FMP180APDT	17	2.5	20°	JIS

Подробная схема

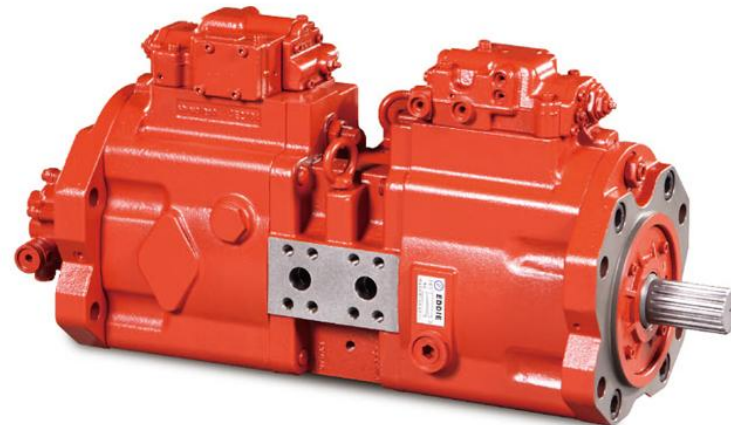
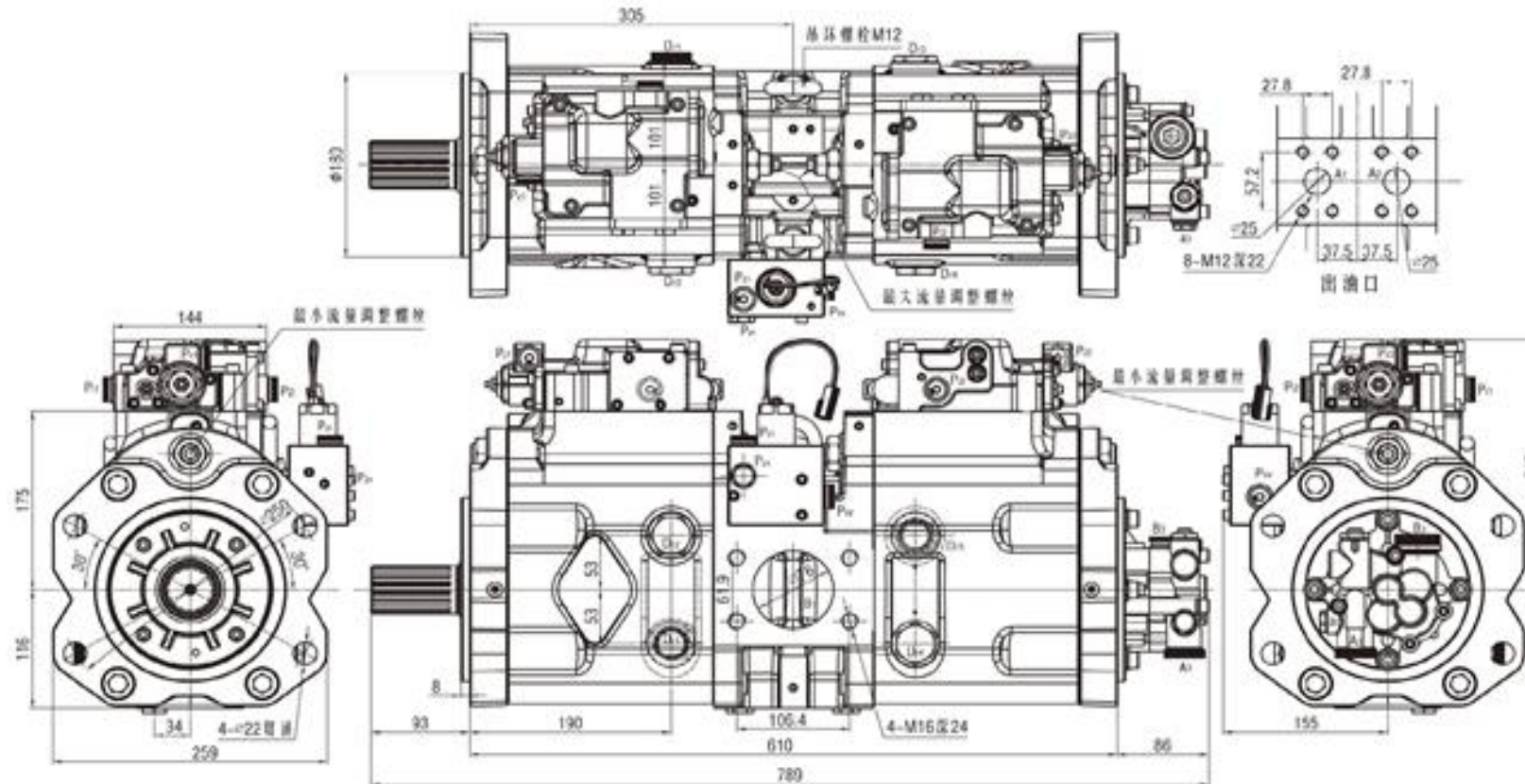


Схема установки



Примечания: Если Вам нужна более подробная информация, можете связаться с нами (например, структура и параметры размера отверстия для утечки масла (Dt); структура входа и выхода и параметры размера шестеренного насоса; требования к форме и параметрам и интерфейса гнезда электромагнитного клапана, уровень защиты и т.д.)