

FMP200BPDPH

Техническая характеристика

Модель	Рабочий объём(сс/rev)	Номинальное давление(Мра)	Максимальное давление(Мра)	Максимальная частота вращения(rpm)	Вес (Kg)	Применение (ton)
FMP200BPD PH	200×2	34.3	39.2	1900	249	42~46
	16.8	3.9				

Техническая характеристика входного вала

Модель	Число зубьев	Модуль	Угол давления	Нормаль
FMP200BPDPH	15	8/16	30°	ANSI B92.1a

Подробная схема

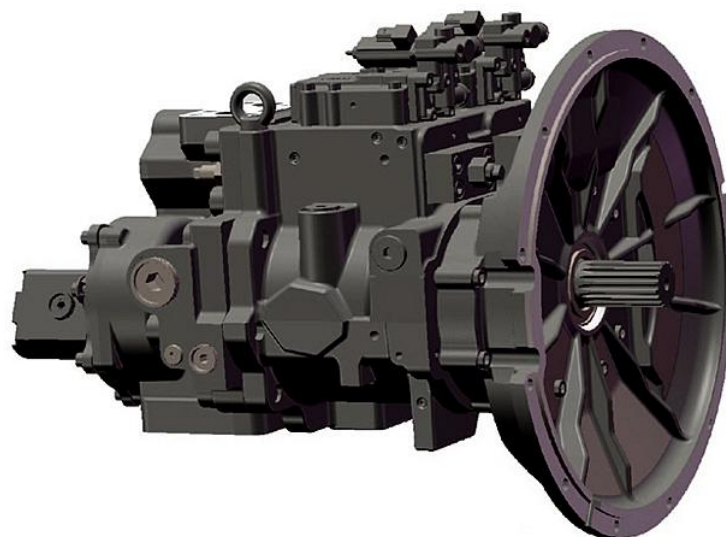
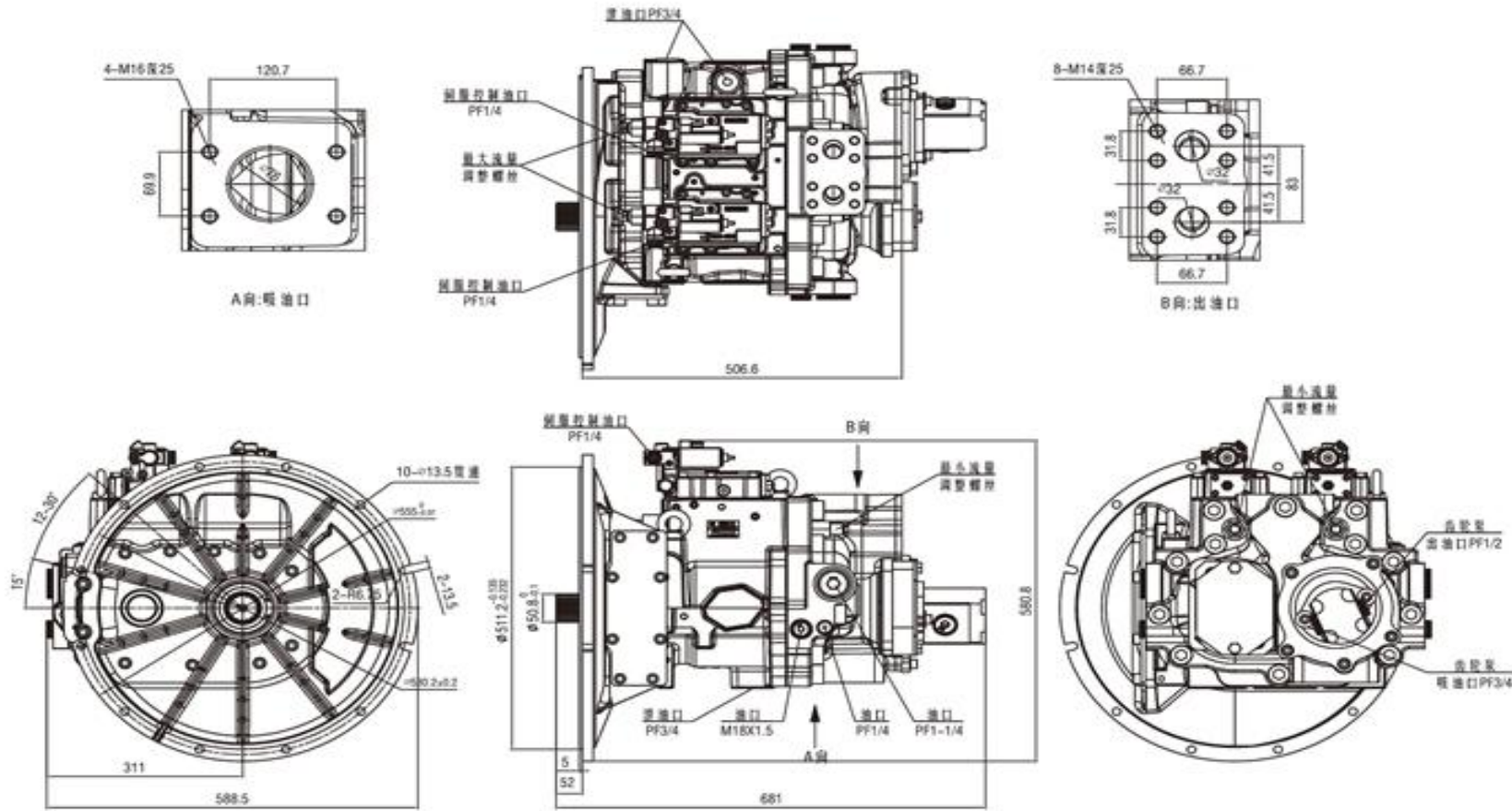


Схема установки



Примечания: Если Вам нужна более подробная информация, можете связаться с нами (например, структура и параметры размера отверстия для утечки масла (Dt); структура входа и выхода и параметры размера шестеренного насоса; требования к форме и параметрам и нтерфейса гнезда электромагнитного клапана, уровень защиты и т.д.)