

FSM77/34

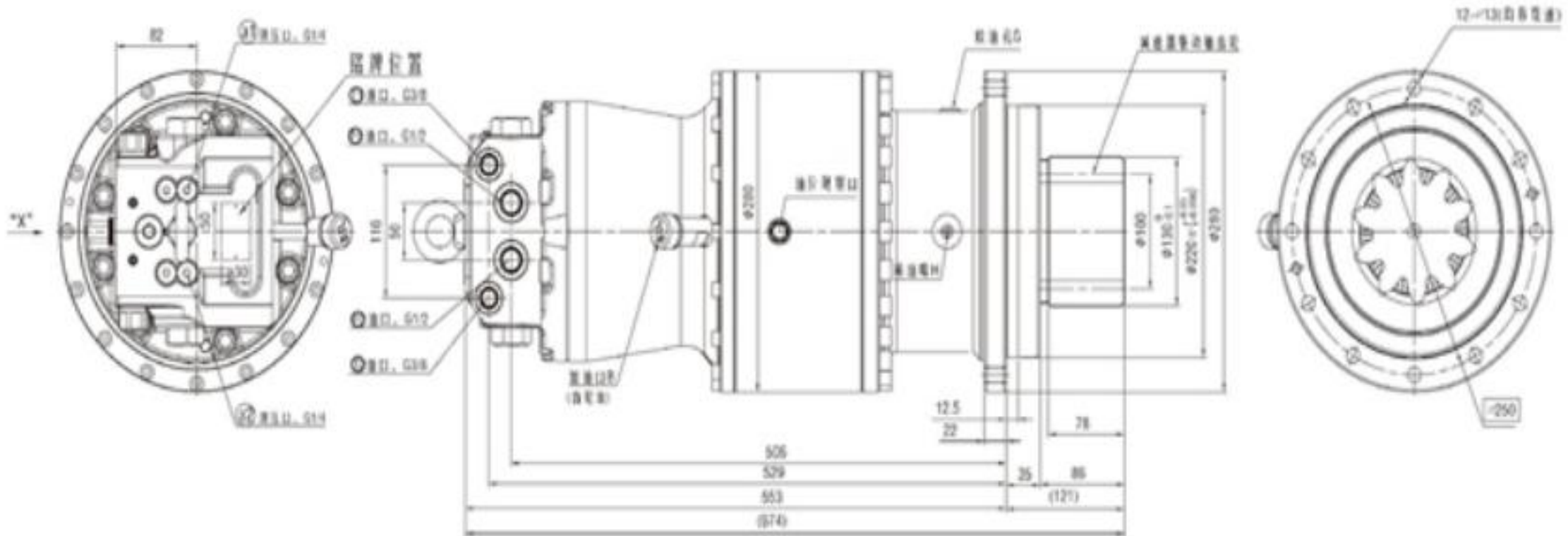
Техническая характеристика

Модель	Рабочий объём(сс/rev)	Рабочее давление(Мра)	Тормозной момент(Кgf·m)	Применение (ton)
FSM77/34	77/34	25	7946/3508	8-10
	Редукционное отношение(i)	Теоретический выходной крутящий момент(Кgf·m)	Выходная частота вращения(rpm)	Вес(Kg)
	25.9	7946/3508	57.5/130	130

Подробная схема



Схема установки



Примечания: Если Вам нужна более подробная информация, можете связаться с нами (например, структура и параметры размера отверстия для утечки масла (Dt); структура входа и выхода и параметры размера шестеренного насоса; требования к форме и параметрам и интерфейса гнезда электромагнитного клапана, уровень защиты и т.д.)