

FSMH128A

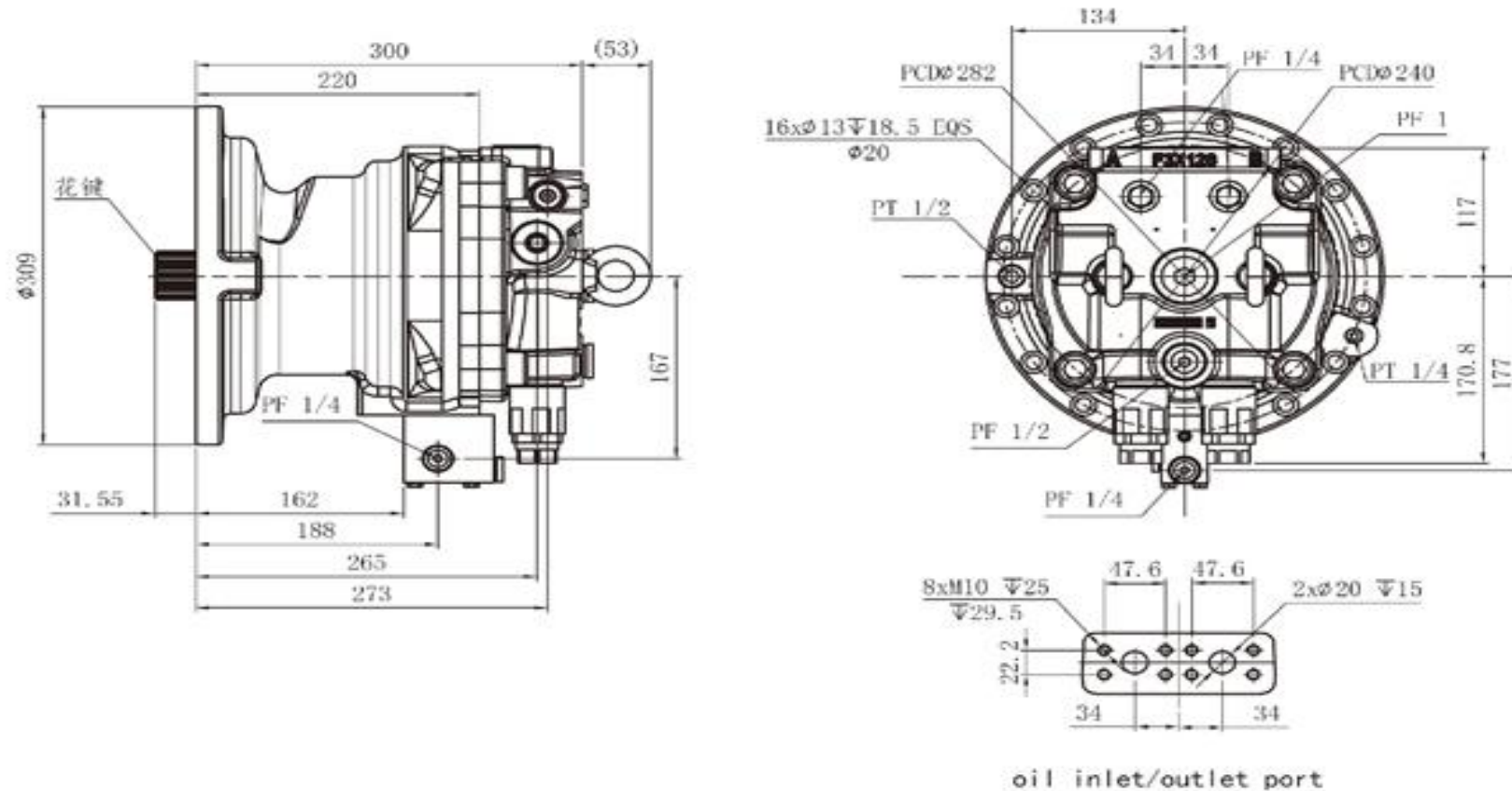
Техническая характеристика

Модель	Рабочий объём(сс/rev)	Максимальное давление (Мра)	Выходная частота вращения (rpm)	Теоретический выходной крутящий момент(Кgf·m)	Тормозной момент (Кgf·m)	Вес (Kg)	Применение (ton)
FSMH128A-PSHO1	127.9	26	1700	71.2	71	65	17-22

Подробная схема



Схема установки



Примечания: Если Вам нужна более подробная информация, можете связаться с нами (например, структура и параметры размера отверстия для утечки масла (Dt); структура входа и выхода и параметры размера шестеренного насоса; требования к форме и параметрам и нтерфейса гнезда электромагнитного клапана, уровень защиты и т.д.)