

# FTM02A

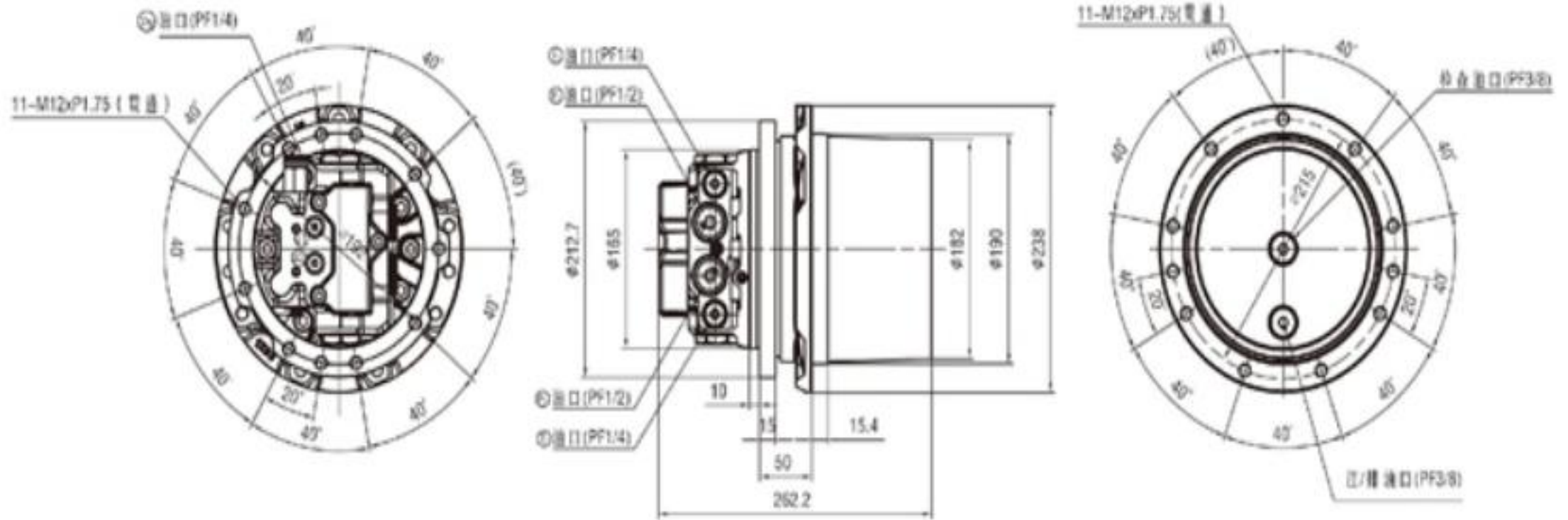
## Техническая характеристика

Модель	Рабочий объём(сс/rev)	Рабочее давление(Мра)	Тормозной момент(Кgf·m)	Применение(ton)
FTM02A-018010PV045H L01-01	18/10	24.5	3.9	2-3
	Редукционное отношение(i)	Теоретический выходной крутящий момент(Кgf·m)	Выходная частота вращения(rpm)	Вес(Kg)
	45	315/175	42/75	30

## Подробная схема



## Схема установки



**Примечания:** Если Вам нужна более подробная информация, можете связаться с нами (например, структура и параметры размера отверстия для утечки масла (Dt); структура входа и выхода и параметры размера шестеренного насоса; требования к форме и параметрам и интерфейса гнезда электромагнитного клапана, уровень защиты и т.д.)