

# FTM07A

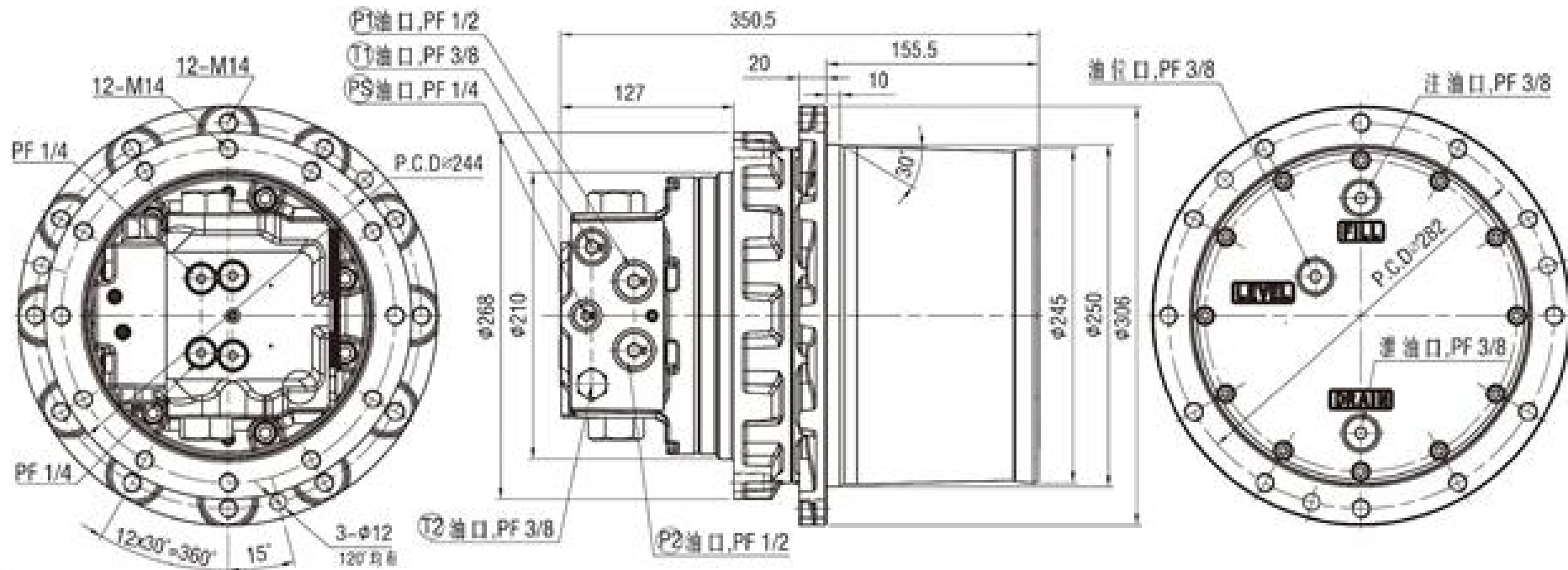
## Техническая характеристика

Модель	Рабочий объём(сс/rev)	рабочее давление(Мра)	Тормозной момент(Kgf·m)	Применение (ton)
FTM07A-043022PV054HL0 1-01	43/22	25.5	8.4	5-8
	Редукционное отношение(i)	Теоретический выходной крутящий момент(Kgf·m)	Выходная частота вращения(rpm)	Вес(Kg)
	53.7	962/484	24/47	82

## Подробная схема



## Схема установки



**Примечания:** Если Вам нужна более подробная информация, можете связаться с нами (например, структура и параметры размера отверстия для утечки масла (Dt); структура входа и выхода и параметры размера шестеренного насоса; требования к форме и параметрам и интерфейса гнезда электромагнитного клапана, уровень защиты и т.д.)