

A4CSG

Техническая характеристика

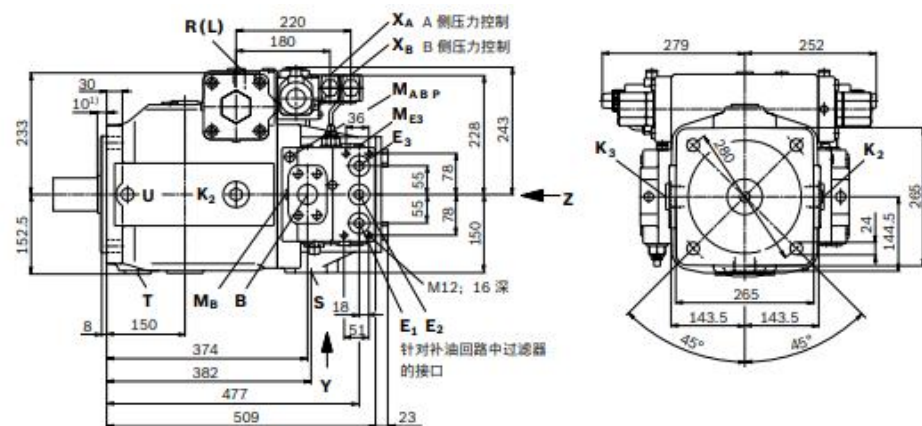
| A4CSG | | | 250 | 355 | 500 | 750 |
|--------------------------------------|--------|--------------------|------|------|------|------|
| Геометрический рабочий объём | | cm ³ | 250 | 355 | 500 | 750 |
| | | rpm | 2200 | 2000 | 1800 | 1600 |
| Максимальная скорость вращения | | l/min | 550 | 710 | 900 | 1200 |
| | | | | | | |
| Расход | | | | | | |
| мощность | | KW | 321 | 414 | 525 | 700 |
| Крутящий момент | 350bar | Nm | 1391 | 1976 | 2783 | 4174 |
| | 100bar | | 398 | 564 | 795 | 1193 |
| Поворотная жесткость приводного вала | P | kNm/rad | 527 | 800 | 1145 | 1860 |
| | Z | kNm/rad | 543 | 770 | 1209 | 1812 |
| Максимальная угловая скорость | | rad/s ² | 775 | 600 | 540 | 400 |
| Объём оболочки | | L | 10 | 8 | 14 | 19 |
| Вес | | kg | 260 | 275 | 390 | 520 |



Примечания: Если Вам нужна более подробная информация, можете связаться с нами (например, структура и параметры размера отверстия для утечки масла (Dt); структура входа и выхода и параметры размера шестеренного насоса; требования к форме и параметрам и интерфейса гнезда электромагнитного клапана, уровень защиты и т.д.)

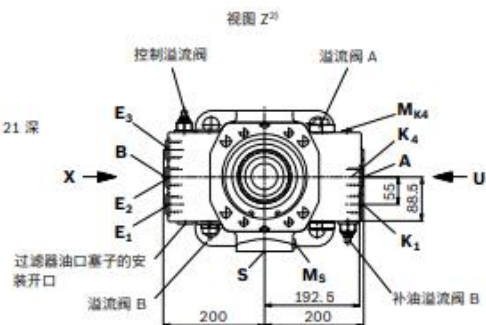
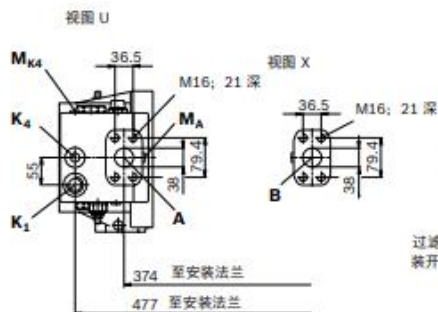
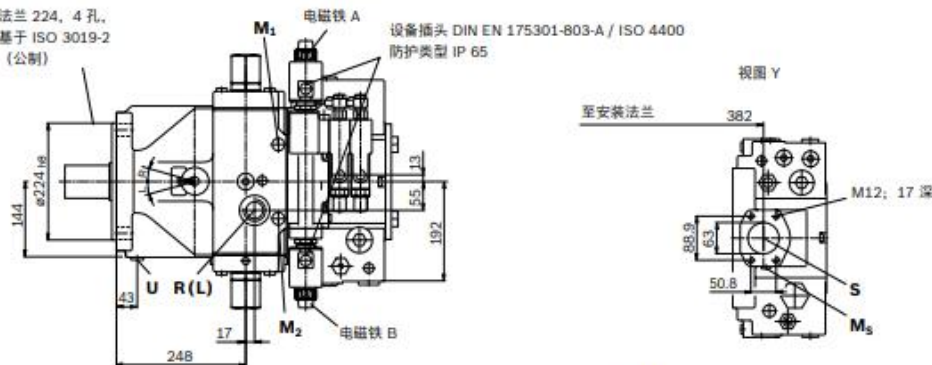
Схема установки

250

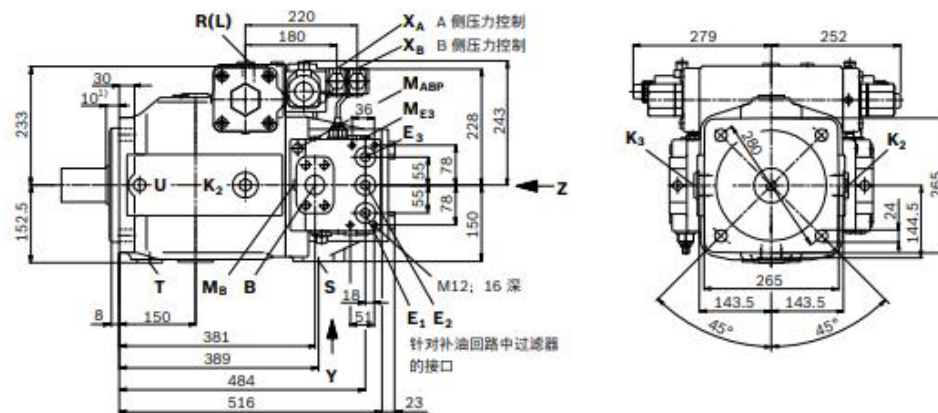


法兰 224, 4 孔, 基于 ISO 3019-2 (公制)

设备插头 DIN EN 175301-803-A / ISO 4400 防护类型 IP 65



355



法兰 224, 4 孔, 基于 ISO 3019-2 (公制)

设备插头 DIN EN 175301-803-A / ISO 4400 防护类型 IP 65

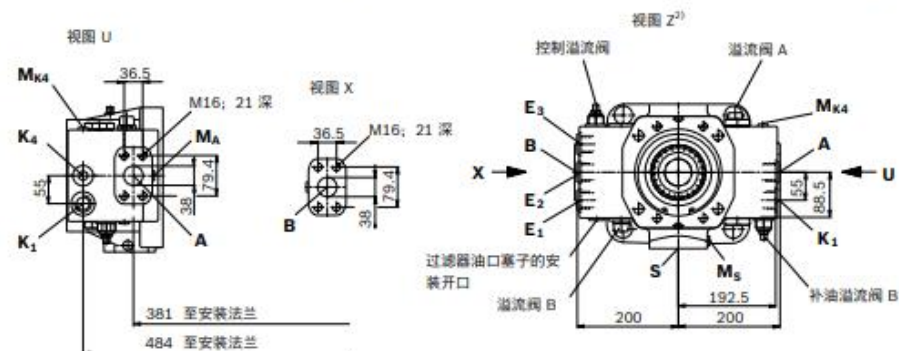
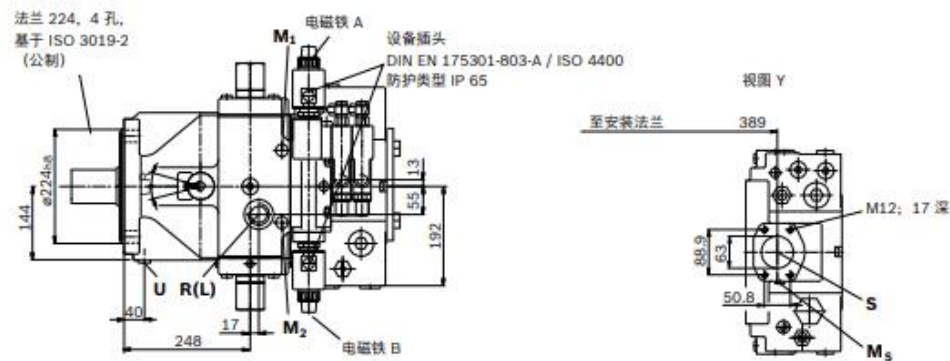
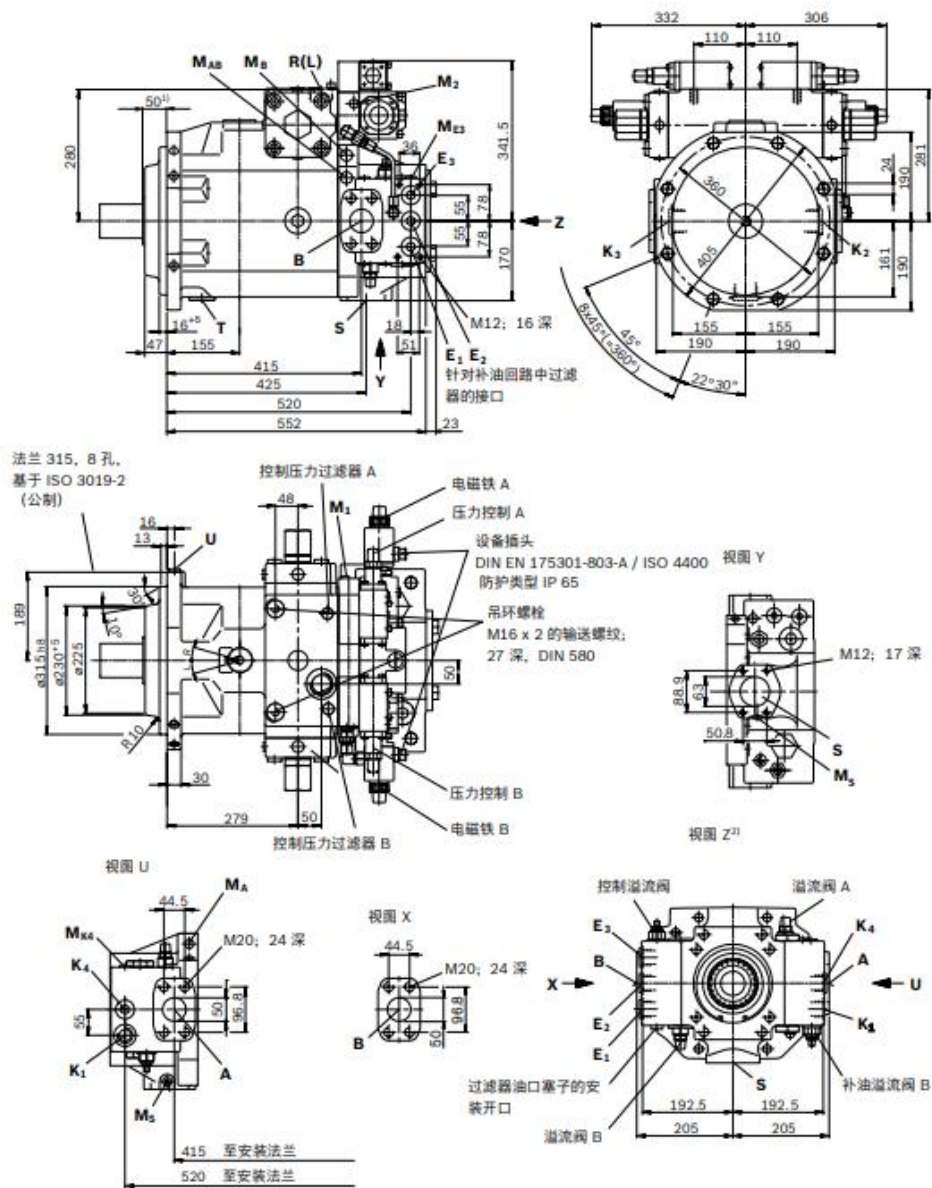


Схема установки

500



750

