

SAUER 90

030/042/055/075/100/130/180/250hydraulic pump

Technical data

size		042	055	075	100	130	180	250
Displacement	cm ³ [in ³]	24 [2.56]	55 [3.35]	75 [4.59]	100 [6.10]	130 [4.93]	180 [10.98]	250 [12.25]
Flow rate	l/min [gal/min]	176 [46]	215 [57]	270 [71]	330 [87]	403 [106]	468 [124]	575 [160]
Maximum displacement torque	N · m/bar bf · in/1000psi]	0.67 [410]	0.88 [530]	1.19 [730]	1.59 [970]	2.07 [1260]	2.87 [1750]	3.97 [2.433]
Rotational component moment of inertia	kg · m ² [slug · ft ²]	0.0023 [0.0017]	0.0060 [0.0044]	0.0096 [0.0071]	0.0150 [0.0111]	0.0023 [0.0170]	0.0380 [0.0280]	0.0650 [0.0479]
Input Rotational speed	The lowest rpm	500	500	500	500	500	500	500
	Continuous rpm	4200	3900	3600	3300	3100	2600	2300
	The highest rpm	4600	4250	3950	3650	3400	2850	2500
system pressure	rated bar[psi]	420[6000]						
	The highest bar [psi]	480[7000]						
	The lowest main oil circuit. bar[psi]	10[150]						
Weight	kg	34	40	49	68	88	136	154

SAUER 90

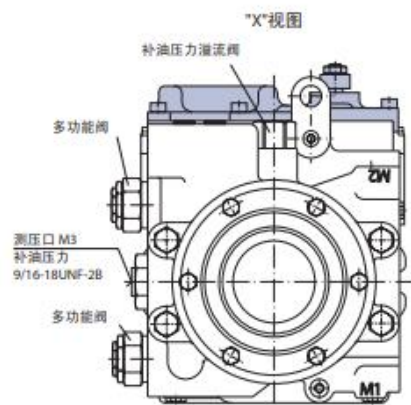
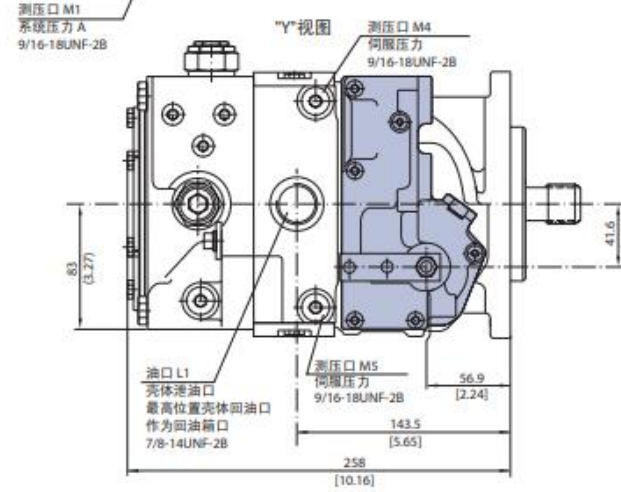
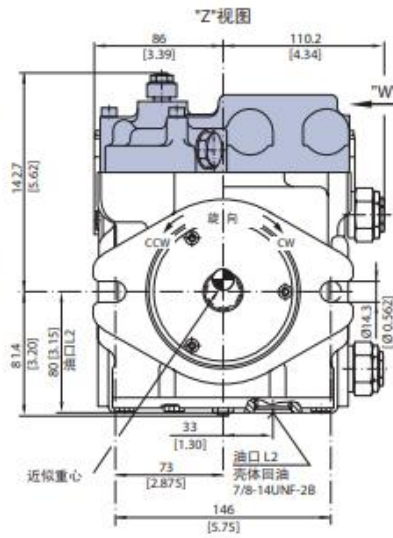
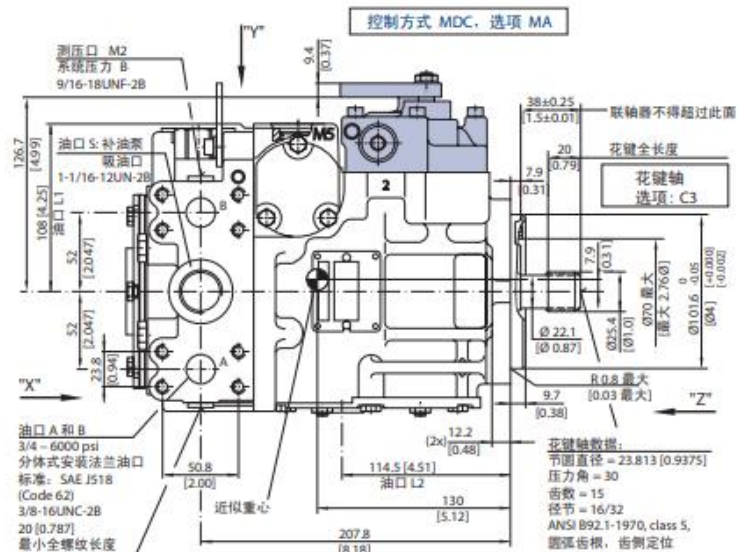
030/042/055/075/100/130/180/250液压泵

性能参数

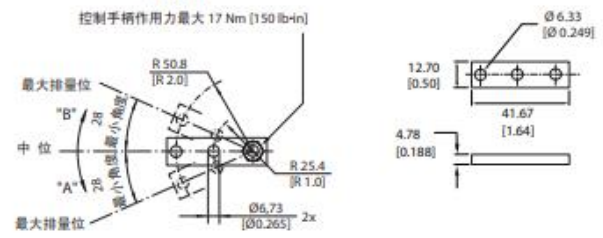
型号	单位	042	055	075	100	130	180	250
排量	cm ³ [in ³]	24 [2.56]	55 [3.35]	75 [4.59]	100 [6.10]	130 [4.93]	180 [10.98]	250 [12.25]
流量	l/min [gal/min]	176 [46]	215 [57]	270 [71]	330 [87]	403 [106]	468 [124]	575 [160]
最大排量时扭矩	N · m/bar bf · in/1000psi]	0.67 [410]	0.88 [530]	1.19 [730]	1.59 [970]	2.07 [1260]	2.87 [1750]	3.97 [2.433]
旋转组件转动惯量	kg · m ² [slug · ft ²]	0.0023 [0.0017]	0.0060 [0.0044]	0.0096 [0.0071]	0.0150 [0.0111]	0.0023 [0.0170]	0.0380 [0.0280]	0.0650 [0.0479]
输入转速	最低rpm	500	500	500	500	500	500	500
	持续rpm	4200	3900	3600	3300	3100	2600	2300
	最高rpm	4600	4250	3950	3650	3400	2850	2500
系统压力	额定bar[psi]	420[6000]						
	最高bar[psi]	480[7000]						
	主油路最低bar[psi]	10[150]						
重量	kg	34	40	49	68	88	136	154

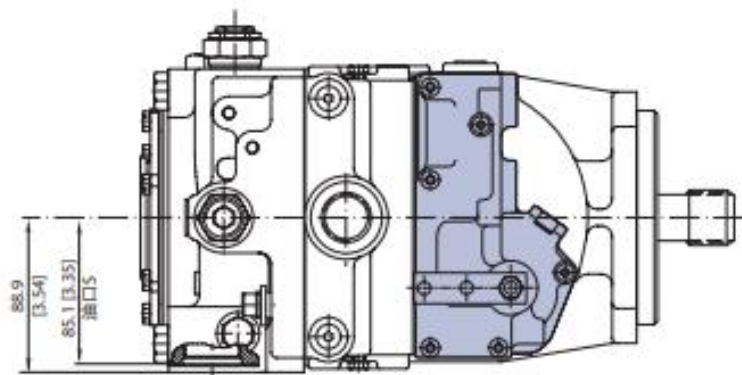
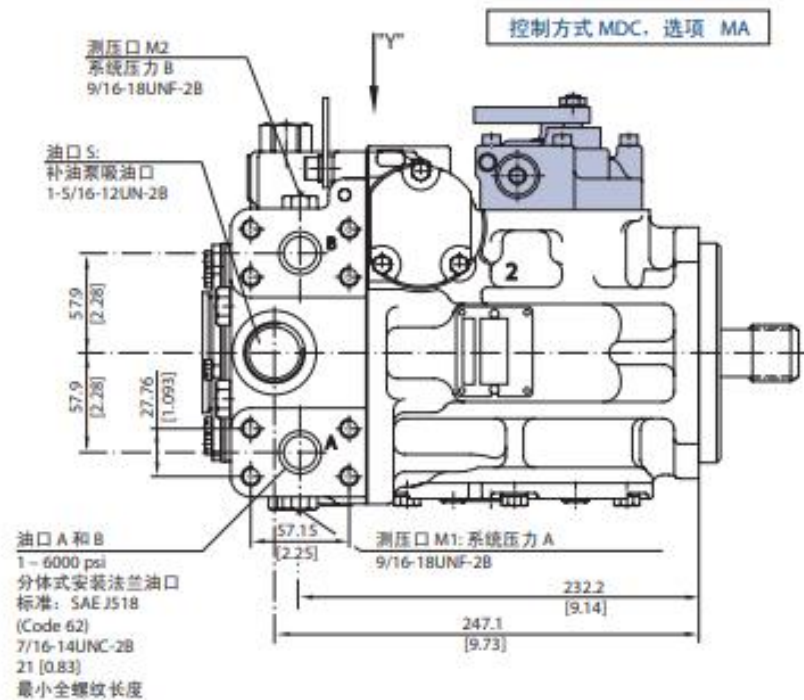


042

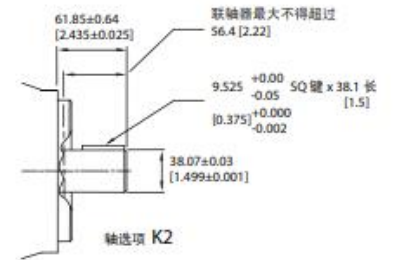
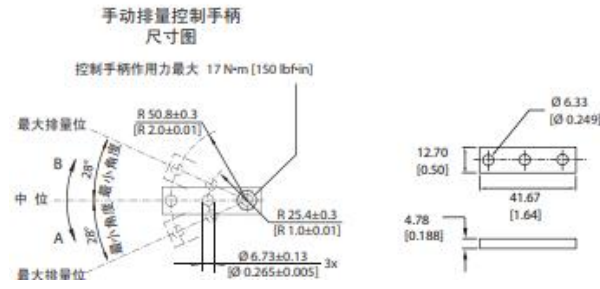
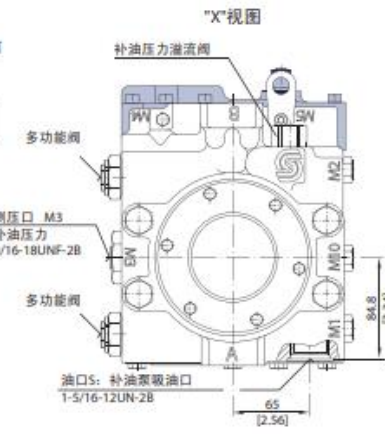
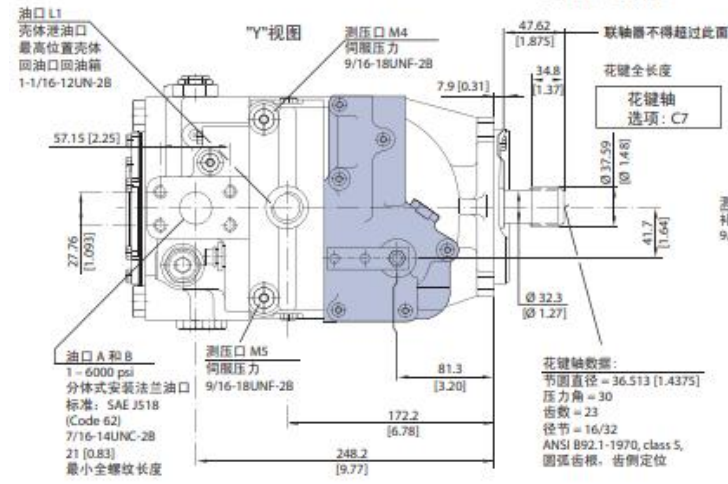
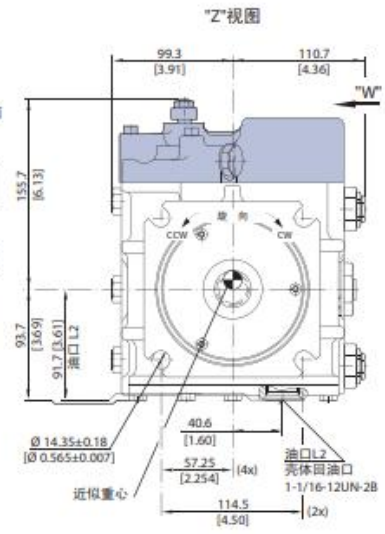
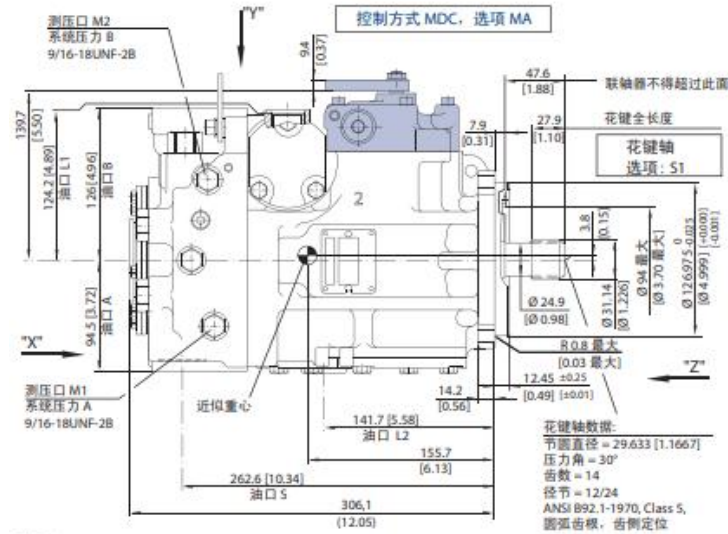


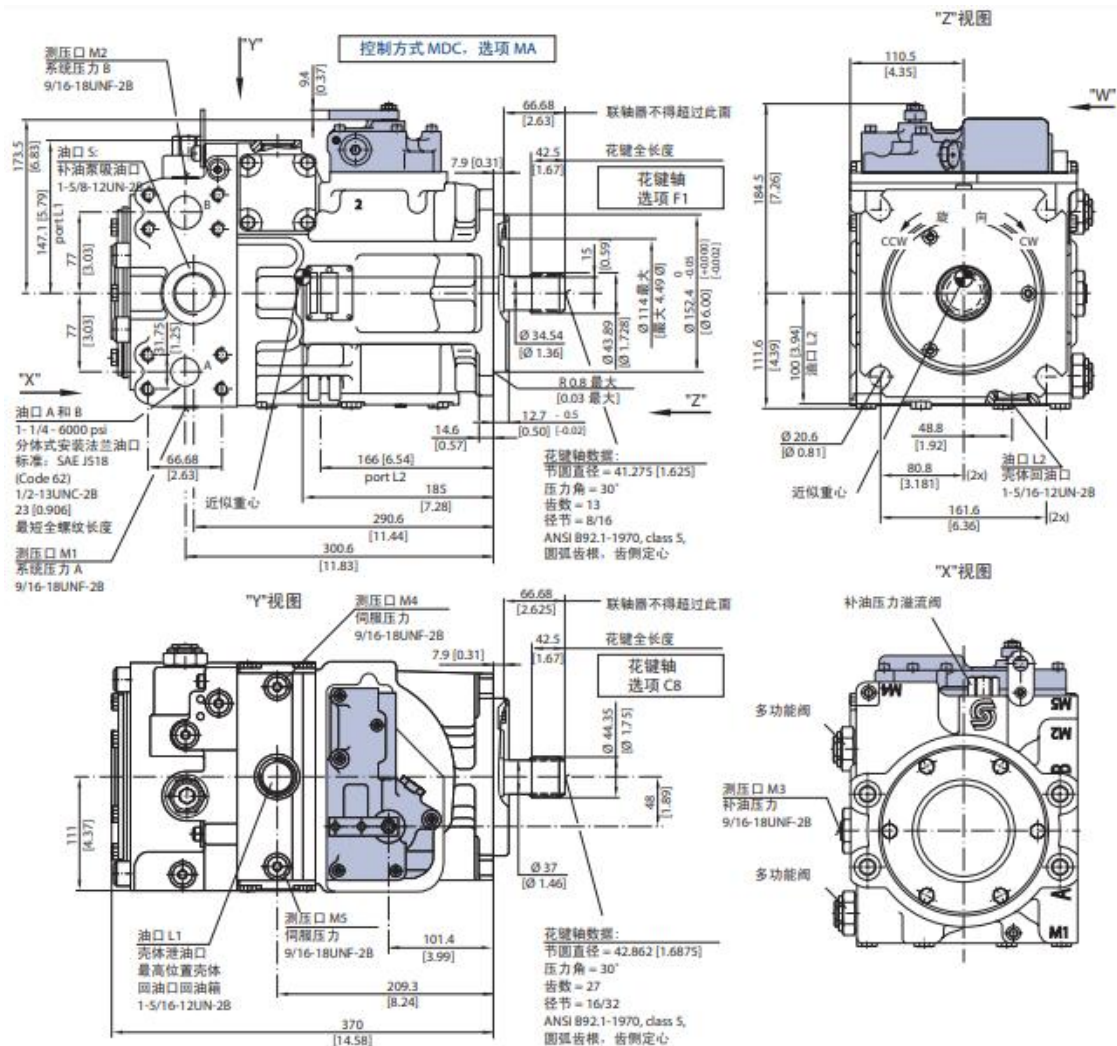
手动排量控制手柄
尺寸图





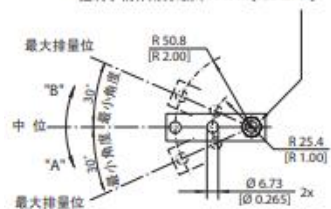
"Y"视图

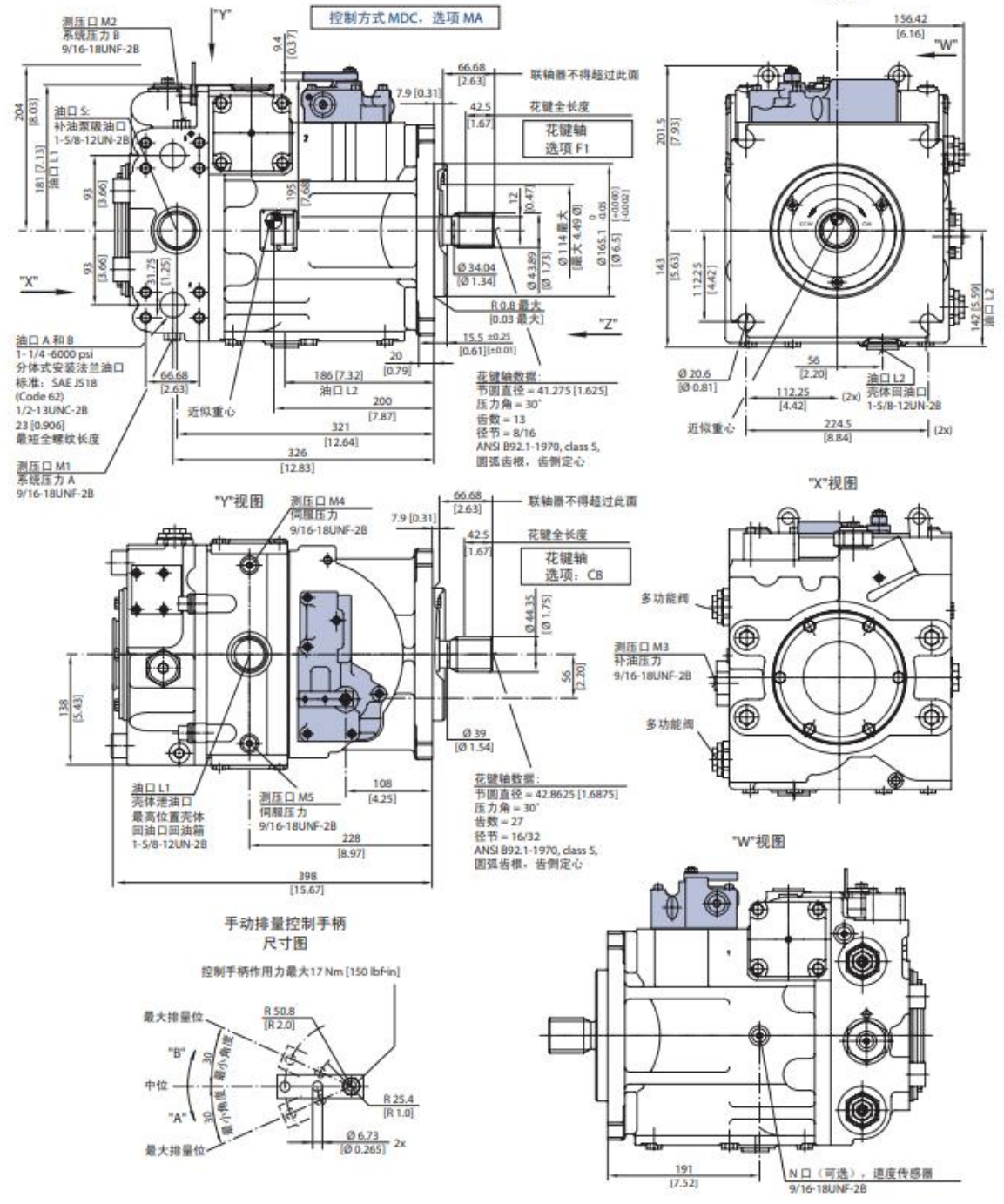




手动排量控制手柄
尺寸图

控制手柄作用力最大 17 N·m [150 lbf·in]





Примечания: Если Вам нужна более подробная информация, можете связаться с нами (например, структура и параметры размера отверстия для утечки масла (Dt); структура входа и выхода и параметры размера шестеренного насоса; требования к форме и параметрам и нтерфейса гнезда электромагнитного клапана, уровень защиты и т.д.)