

PSVD2-21E

Technical data

Size	PSVD2-21E-20	Working principle	Radial Piston Pump	Pressure	31.2MPA
Nominal displacement	50ml/h	Rated pressure	20Mpa	Nominal diameter	10mm
Input power	95kw	Output power	90kw	Rated speed	2000r/min
Volumetric efficiency	99%	Overall efficiency	95%	Inlet diameter	20mm
Outlet diameter	20mm	Suction pressure	20Mpa	Weight	40KG

型号	PSVD2-21E-20	工作原理	径向柱塞泵	压力	31.2MPA
公称排量	50ml/h	额定压力	20Mpa	公称直径	10mm
输入功率	95kw	输出功率	90kw	额定转速	2000r/min
容积效率	99%	总效率	95%	吸入口直径	20mm
出口直径	20mm	吸入压力	20Mpa	重量	40KG

PSVD系列

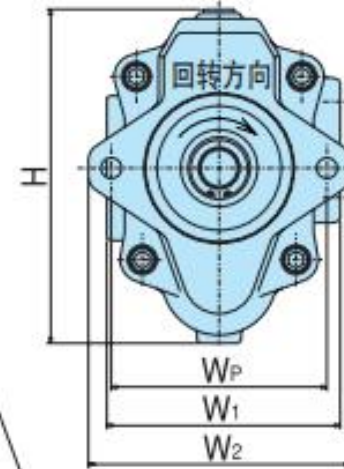
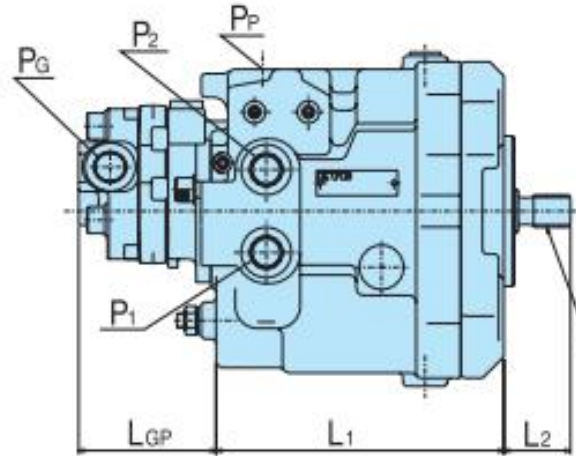
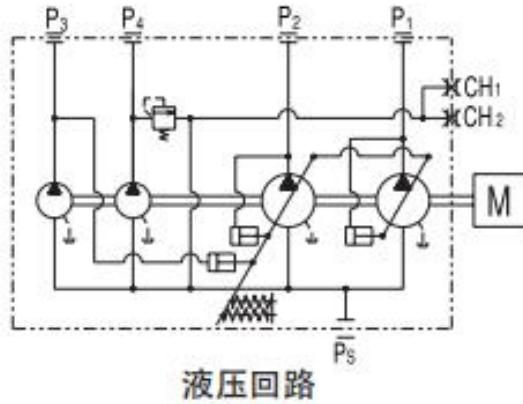
Technical data

Size	Displacement (cm ³ /rev)	Maximum operation pressure (MPa)	Maximum rotational speed (rpm)	Displacement control method
PSVD2-17E	16.8 × 2	24.5	2,550	Power Control
PSVD2-21E	20.8 × 2	24.5	2,400	
PSVD2-27E	26.9 × 2	24.5	2,400	

型号	排量 (cm ³ /rev)	最高使用压力 (MPa)	最高转速 (rpm)	排量控制方式
PSVD2-17E	16.8 × 2	24.5	2,550	功率控制
PSVD2-21E	20.8 × 2	24.5	2,400	
PSVD2-27E	26.9 × 2	24.5	2,400	

Installation dimension diagram

■ PSVD2-17、21、27 [分流式(1缸体、2流道)]



SAE J498b 16/32-13T

	外形尺寸					
	L ₁	L ₂	L _{GP}	W ₁	W ₂	H
PSVD2-17E	181	46	90	160	181	221
PSVD2-21E	199	57	?	160	181	226
PSVD2-27E	217	52	106	181	234	252

	安装尺寸		油口尺寸			
	W _p	D	P	P _p	P _{ps}	P _{ls}
PSVD2-17E	146	14	PF1/2	PF1/2	PF1/2	PF1/4
PSVD2-21E	146	14	PF1/2	PF1/2	PF1/2	PF1/4
PSVD2-27E	200	17.5	PF1/2	PF1/2	PF1/2	PF1/4



Примечания: Если Вам нужна более подробная информация, можете связаться с нами (например, структура и параметры размера отверстия для утечки масла (Dt); структура входа и выхода и параметры размера шестеренного насоса; требования к форме и параметрам и интерфейса гнезда электромагнитного клапана, уровень защиты и т.д.)